

**КК-03.х**

**Коробка клеммная RS-485**  
Руководство по эксплуатации  
КУВФ.426436.011(012)-01 РЭ

**1 Общие сведения**

Настоящее руководство предназначено для ознакомления обслуживающего персонала с монтажом и эксплуатацией коробки клеммной RS-485 КК-03.х (в дальнейшем по тексту – «изделие»).

Изделие предназначено для разветвления кабелей интерфейса RS-485, а также сетей переменного тока 230 В с номинальными токами не более 4 А на предприятиях различных отраслей промышленности и сельского хозяйства.

Изделие изготавливается в различных модификациях, зашифрованных в коде полного условного обозначения:

КК-03.Х

**Тип зажима и количество коммутируемых проводов:**

- 1** – клеммные колодки с винтовым зажимом, количество коммутируемых проводов – 5 шт.
- 2** – клеммные колодки с пружинным зажимом, количество коммутируемых проводов – 6 шт.

**2 Технические характеристики**

Наименование	Значение	
	КК-03.1	КК-03.2
<b>Общие параметры</b>		
Количество вводов	3 (Т-образно)	
Количество коммутируемых проводов	5	6
Максимальное напряжение в коммутируемых цепях переменного тока частотой от 50 до 60 Гц или постоянного тока	250 В	
Номинальное напряжение в коммутируемых цепях переменного тока частотой от 50 до 60 Гц или постоянного тока	230 В	
Ток коммутируемых цепей при номинальном напряжении, не более	4 А	
Максимальное сопротивление контакта	12 мОм	
<b>Конструктивные параметры</b>		
Габаритные размеры	См. рисунок 2.1	
Тип контакта	Винтовой	Пружинный (Push-in, 65°)
Диаметр наружной оболочки подводимого кабеля	6...8 мм	
Сечение подключаемых проводов	0,2...1,5 мм <sup>2</sup>	
<b>Безопасность</b>		
Степень защиты по ГОСТ 14254 (при использовании кабельных вводов)	IP68	
<b>Условия эксплуатации</b>		
Температура окружающей среды:		
• при монтаже	-5...+50 °С	
• во время эксплуатации	-40...+85 °С	
Относительная влажность воздуха, не более	98 %	
Атмосферное давление	84...106,7 кПа	
<b>Прочее</b>		
Средний срок службы, не менее	10 лет	
Масса в упаковке, не более	0,2 кг	

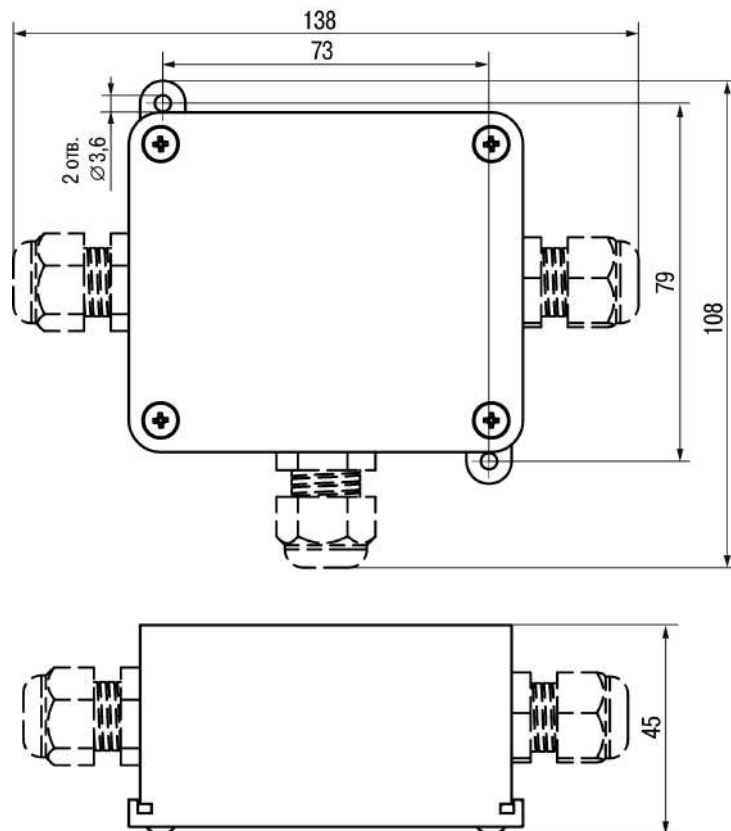


Рисунок 2.1 – Габаритные и установочные размеры

**3 Меры безопасности**

По способу защиты от поражения электрическим током изделие относится к классу II по ГОСТ 12.2.007.0-75.

Во время эксплуатации изделия следует соблюдать требования ГОСТ 12.3.019, Правил эксплуатации электроустановок потребителей и Правил охраны труда при эксплуатации электроустановок.

**ВНИМАНИЕ**

Изделие следует монтировать и подсоединять только при отключенном электропитании. Запрещено использовать одно изделие одновременно для разветвления кабелей интерфейса RS-485 и сетей переменного тока 230 В.

Не допускается попадание влаги на контакты клемм внутри изделия. Запрещено использовать изделие в агрессивных средах с содержанием в атмосфере кислот, щелочей, масел и др.

Остальные меры безопасности должны соблюдаться согласно правилам техники безопасности, распространяющимся на оборудование, совместно с которым (или в составе которого) используется изделие.

**4 Монтаж на объекте****ОПАСНОСТЬ**

Монтаж/демонтаж изделия и все подсоединения должен проводить квалифицированный персонал при условии соблюдения требований *раздела 3*.

**ВНИМАНИЕ**

Перед установкой следует распаковать изделие, провести внешний осмотр корпуса на предмет повреждений и проверить комплектность в соответствии с *разделом 9*. Также следует убедиться, что габаритные размеры изделия позволяют монтировать его и обеспечить нормальное функционирование систем на объекте (см. *рисунок 2.1*).

**ПРЕДУПРЕЖДЕНИЕ**

Допускается устанавливать изделие в любом положении, под любым углом, на любой поверхности. Возможен порядок монтажа, который отличается от приведенного ниже (например, продеть гермовводы на кабели, подсоединить провода, а затем монтировать гермовводы или монтировать коробку на поверхность после ее сборки и др.).

Для установки изделия следует (см. *рисунок 4.1*):

1. Закрепить изделие на поверхности с помощью дюбелей быстрого монтажа из комплекта поставки.
2. Снять крышку изделия и проверить плотное прилегание платы с клеммными колодками к коробке.
3. Установить гермовводы.

**ВНИМАНИЕ**

Уплотнительное кольцо должно размещаться снаружи изделия для его лучшей герметизации.

- Продеть кабели в гермовводы.
- Подсоединить кабели к клеммнику, проверить надежность фиксации контактов проводов в клеммных колодках и качество зажатия гермовводов.



### ВНИМАНИЕ

Монтаж и разделку кабелей следует осуществлять согласно технологической инструкции «Вводы электрических и трубных проводов» ТИ4.25288.19000. Диаметры жил и кабелей, а также глубина зачистки указаны на крышке изделия. Схема соединения проводов приведена на поверхности печатной платы.

Сила зажима гайки гермоввода должна быть достаточной, чтобы уплотнительное кольцо плотно обжалось, но не выдавливалось.

Неиспользованные гермовводы следует заглушить.

- Закрывать крышку, закрутить винты до упора (происходит обжатие силиконового уплотнителя). Проверить, чтобы уплотнитель не выбивался из-под крышки.

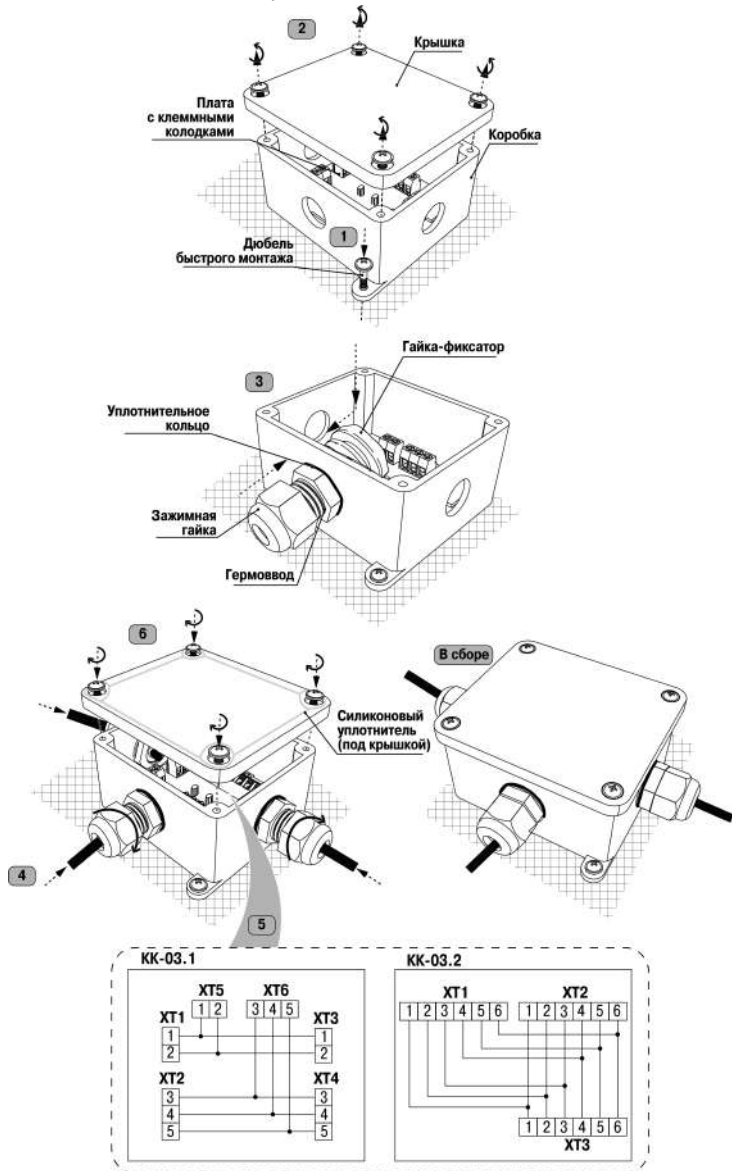


Рисунок 4.1 – Монтаж на объекте

Пример разветвления кабелей сети RS-485 приведен на рисунке 4.2.



### ПРИМЕЧАНИЕ

Отводы от магистрального кабеля сети RS-485 не должны быть длиннее 20 м. При использовании многопортового пассивного разветвителя с N отводами длина каждого отвода не должна превышать значения 40/N м. Для KK-03.1 N = 5, а для KK-03.2 N = 6.

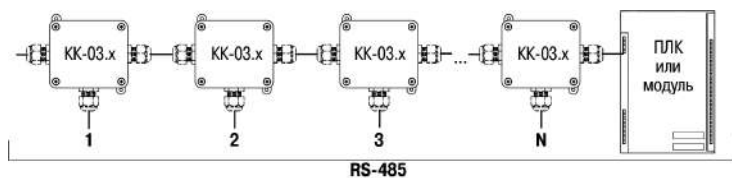


Рисунок 4.2 – Разветвление сети RS-485

## 5 Техническое обслуживание

Во время выполнения работ по техническому обслуживанию изделия следует соблюдать меры безопасности из раздела 3.

Рекомендуется периодически (не реже одного раза в полгода) проводить техническое обслуживание изделия, которое включает следующие процедуры:

- осмотр на предмет отсутствия внешних повреждений;
- проверка крепления изделия;
- проверка винтовых соединений и уплотнения гермовводов;
- удаление пыли и грязи с поверхности изделия.



### ВНИМАНИЕ

Эксплуатация изделия с повреждениями, неисправностями и при образовании коррозии запрещается!

## 6 Маркировка

На изделие нанесены:

- наименование и условное обозначение;
- товарный знак предприятия-изготовителя;
- номинальное напряжение и ток;
- класс защиты от поражения электрическим током по ГОСТ 12.2.007.0;
- степень защиты по ГОСТ 14254;
- знак соответствия требованиям ТР ТС (ЕАС);
- страна-изготовитель;
- заводской номер (QR-код) и год выпуска;
- поясняющие надписи.

На потребительскую тару нанесены:

- наименование и условное обозначение;
- товарный знак предприятия-изготовителя;
- знак соответствия требованиям ТР ТС (ЕАС);
- страна-изготовитель;
- заводской номер (штрихкод) и дата упаковки.

## 7 Упаковка

Упаковка изделия производится в соответствии с ГОСТ 23088 в потребительскую тару, выполненную из коробочного картона по ГОСТ 7933.

Упаковка изделия при пересылке почтой производится по ГОСТ 9181.

## 8 Транспортирование и хранение

Изделие должно транспортироваться в закрытом транспорте любого вида. В транспортных средствах тару следует крепить согласно правилам, действующим на соответствующих видах транспорта.

Условия транспортирования должны соответствовать условиям 5 по ГОСТ 15150 при температуре окружающего воздуха от минус 25 до +55 °С с соблюдением мер защиты от ударов, вибраций и влаги.

Изделие следует перевозить в транспортной таре поштучно или в контейнерах.

Условия хранения в таре на складе изготовителя и потребителя должны соответствовать условиям 1 по ГОСТ 15150. В воздухе не должны присутствовать агрессивные примеси.

Изделие следует хранить на стеллажах.

## 9 Комплектность

Наименование	Количество
Изделие	1 шт.
Паспорт и гарантийный талон	1 экз.
Руководство по эксплуатации	1 экз.
Гермовводы	1 к-т
Дюбель быстрого монтажа	1 к-т



### ПРЕДУПРЕЖДЕНИЕ

Изготовитель оставляет за собой право внесения дополнений в комплектность изделия.

## 10 Гарантийные обязательства

Изготовитель гарантирует соответствие изделия заявленным характеристикам при соблюдении условий эксплуатации, транспортирования, хранения и монтажа.

Гарантийный срок эксплуатации – 12 месяцев со дня продажи.

Срок хранения – не более 3 лет с даты изготовления.

В случае выхода изделия из строя в течение гарантийного срока при соблюдении условий эксплуатации, транспортирования, хранения и монтажа предприятие-изготовитель обязуется осуществить его бесплатный ремонт или замену.

Россия, 111024, Москва, 2-я ул. Энтузиастов, д. 5, корп. 8

ЗАКАЗАТЬ